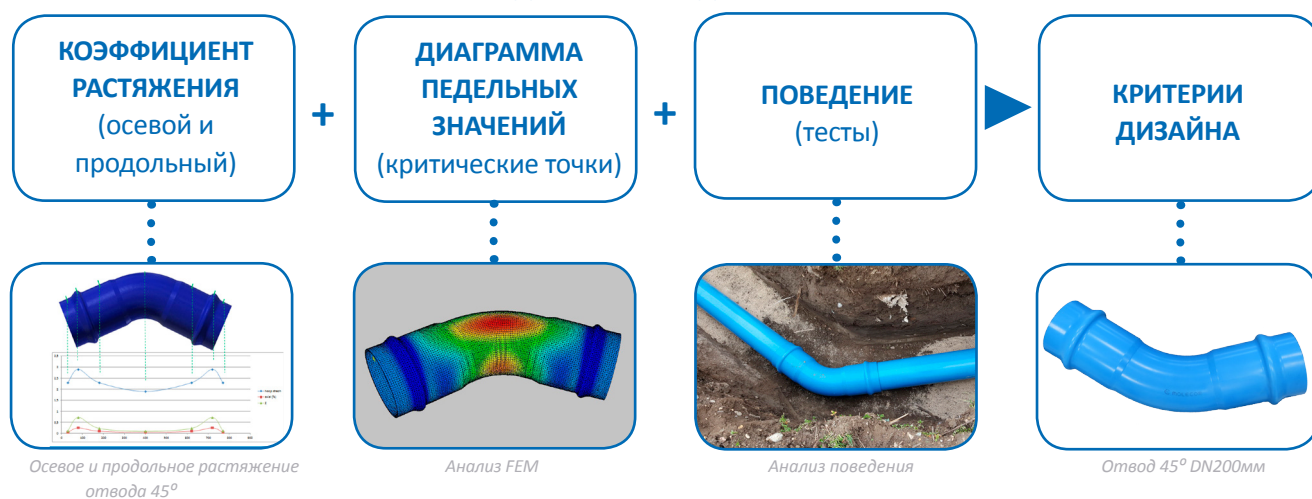


Благодаря отличным показателям использования труб из ориентированного ПВХ, Molecor представляет на рынке первые аксессуары из ПВХ-О eco-FITTOМ®, эксклюзивный продукт компании.

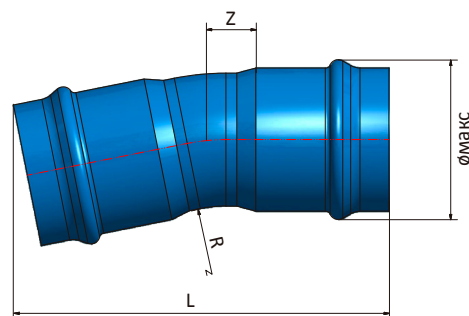
Эти аксессуары найдут широкое применение в водонапорных сетях, в системах орошения, промышленное применение, сточные воды, канализации, в инфраструктурных сетях, в противопожарных сетях и т.д.

СТАДИИ ПРОИЗВОДСТВА ПВХ-О



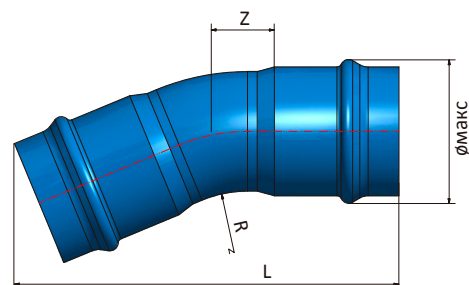
ОТВОД 11,25° PN16 бар

| DN | Референция | Øмакс. | L (мм) | Z (мм) | Radio (мм) | Вес (кг) |
|-----|------------|--------|--------|--------|------------|----------|
| 110 | F110C1116B | 140 | 455 | 55 | 165 | 1,0 |
| 160 | F160C1116B | 200 | 535 | 70 | 240 | 2,2 |
| 200 | F200C1116B | 245 | 595 | 80 | 300 | 4,0 |
| 250 | F250C1116B | 305 | 690 | 95 | 375 | 6,0 |
| 315 | F315C1116B | 375 | 790 | 115 | 475 | 13,0 |
| 400 | F400C1116B | 475 | 925 | 140 | 600 | 24,4 |



ОТВОД 22,5° PN16 бар

| DN | Референция | Øмакс. | L (мм) | Z (мм) | Radio (мм) | Вес (кг) |
|-----|------------|--------|--------|--------|------------|----------|
| 110 | F110C2216B | 140 | 490 | 70 | 165 | 1,0 |
| 160 | F160C2216B | 200 | 585 | 95 | 240 | 2,4 |
| 200 | F200C2216B | 245 | 655 | 110 | 300 | 4,3 |
| 250 | F250C2216B | 305 | 765 | 135 | 375 | 6,4 |
| 315 | F315C2216B | 375 | 885 | 160 | 475 | 14,5 |
| 400 | F400C2216B | 475 | 1045 | 200 | 600 | 27,5 |

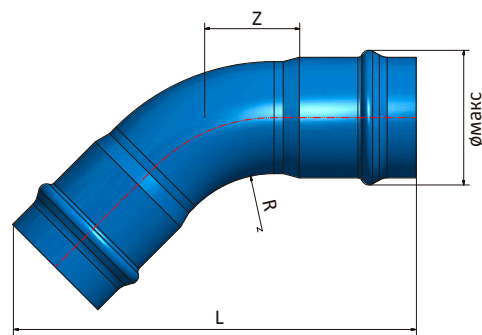


Molecor® продолжает внедрять инновации чтобы отвечать на запросы рынка

С момента своего создания, Molecor развивает использование труб из ПВХ-О, раздвигая технические границы. Сегодня Molecor является мировым лидером в области молекулярной ориентации.

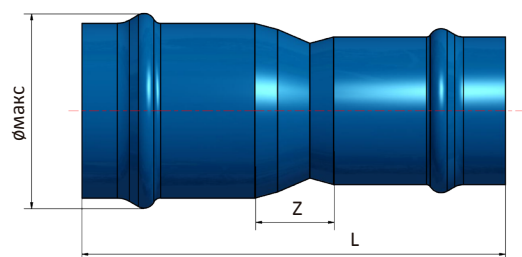
ОТВОД 45° PN16 бар

| DN | Референция | Øмакс. | L (мм) | Z (мм) | Radio (мм) | Вес (кг) |
|-----|------------|--------|--------|--------|------------|----------|
| 110 | F110C4516B | 140 | 555 | 105 | 165 | 1,1 |
| 160 | F160C4516B | 200 | 680 | 145 | 240 | 2,9 |
| 200 | F200C4516B | 245 | 770 | 175 | 300 | 5,1 |
| 250 | F250C4516B | 305 | 910 | 215 | 375 | 7,7 |
| 315 | F315C4516B | 375 | 1070 | 265 | 475 | 17,5 |
| 400 | F400C4516B | 475 | 1280 | 330 | 600 | 33,7 |



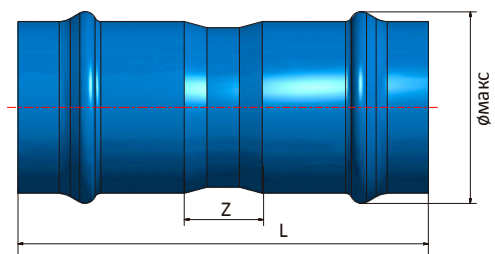
ПЕРЕХОД PN16 бар

| DN/DN | Референция | Øмакс. | L (мм) | Z (мм) | Вес (кг) |
|-----------|-------------|--------|--------|--------|----------|
| 110 / 90 | F110R09016B | 140 | 390 | 60 | 0,8 |
| 160 / 110 | F160R11016B | 200 | 485 | 110 | 2,0 |
| 160 / 140 | F160R14016B | 200 | 460 | 65 | 1,9 |
| 200 / 160 | F200R16016B | 245 | 530 | 105 | 3,5 |
| 250 / 200 | F250R20016B | 305 | 600 | 130 | 5,0 |
| 315 / 250 | F315R25016B | 375 | 695 | 165 | 11,4 |
| 400 / 250 | F400R25016B | 475 | 860 | 290 | 22,7 |
| 400 / 315 | F400R31516B | 475 | 810 | 200 | 21,3 |



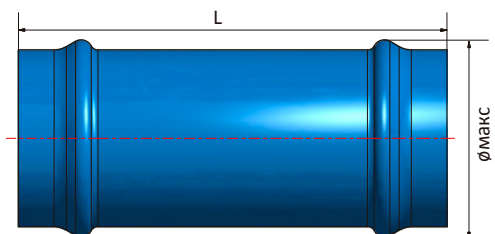
МУФТА PN16 бар

| DN | Референция | Øмакс. | L (мм) | Z (мм) | Вес (кг) |
|-----|------------|--------|--------|--------|----------|
| 110 | F110M16B | 140 | 425 | 80 | 0,8 |
| 160 | F160M16B | 200 | 495 | 90 | 2,1 |
| 200 | F200M16B | 245 | 535 | 100 | 3,5 |
| 250 | F250M16B | 305 | 630 | 125 | 5,3 |
| 315 | F315M16B | 375 | 720 | 155 | 11,8 |
| 400 | F400M16B | 475 | 850 | 195 | 22,3 |



РЕМОНТНАЯ МУФТА PN16 бар

| DN | Референция | Øмакс. | L (мм) | Z (мм) | Вес (кг) |
|-----|------------|--------|--------|--------|----------|
| 110 | F110MR16B | 140 | 425 | - | 0,8 |
| 160 | F160MR16B | 200 | 495 | - | 2,1 |
| 200 | F200MR16B | 245 | 535 | - | 3,5 |
| 250 | F250MR16B | 305 | 630 | - | 5,3 |
| 315 | F315MR16B | 375 | 720 | - | 11,8 |
| 400 | F400MR16B | 475 | 850 | - | 22,3 |



Этот проект был финансируван Евросоюзом в соответствии с законом о субсидировании №756698 по программе исследований и инноваций ГОРИЗОНТ 2020