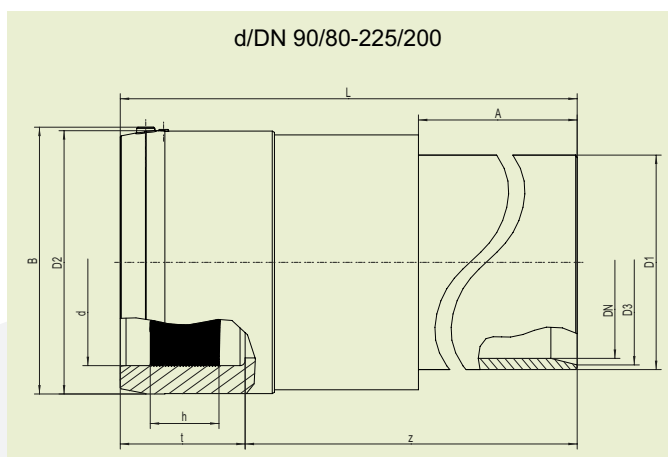
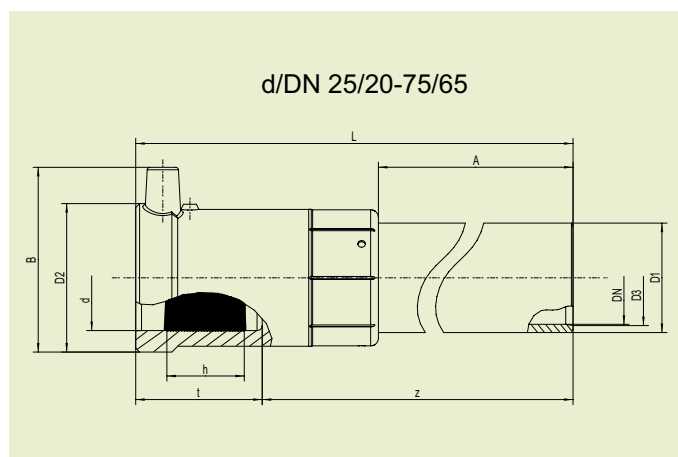


БЕЗОПАСНЫЕ ФИТИНГИ FRIALEN®

USTR ПЕРЕХОД ПЭ-ВП/СТАЛЬ



PE 100 SDR 11

Максимально допустимое давление 10 бар (газ)



d/DN	Артикул	Статус наличия	VE	PE	L	t	z	h	B	A	D ₁	D ₂	D ₃	Масса, кг/шт.
25/20	612744	1	20	600	376	36	340	20		300	27	43	21	0,840
32/25	612780 ①	1	15	450	387	44	343	24	63	300	34	49	28	0,820
40/32	612781 ①	1	10	300	393	49	344	31	72	300	42	58	37	1,070
50/40	612782 ①	1	8	240	409	54	355	31	83	300	48	70	42	1,320
63/50	612783 ①	1	6	180	410	55	355	33	96	300	60	83	54	1,880
75/65	612789	1	4	120	425	63	363	41	114	300	76	98	70	4,420
90/80	612784 ①	1	1	84	405	79	326	42	130	255	89	130	83	5,350
110/100	612785 ①	1	1	54	420	82	338	35	153	255	114	153	107	8,380
125/100	612786 ①	1	1	46	425	87	338	42	168	255	114	168	107	8,870
160/150	612787	1	1	24	484	98	386	54	210	250	168	199	161	17,000
180/150	615030	1	1	18	500	105	395	50		250	171	227	161	21,250
200/200	612795	1	1	12	480	112	368	53		225	219	264	211	27,020
225/200	612370	1	1	11	505	120	385	76		225	219	285	211	27,350

Безопасные фитинги FRIALEN могут свариваться с трубами с показателем SDR 11 - 17,6. Минимальная толщина стенки трубы $s_{\min} \geq 3$ мм. Сварка с другими SDR по запросу. Пожалуйста, соблюдайте требования маркировки, нанесенной на изделие. Присвоен знак технического контроля DVGW: регистрационные номера DV-7501AU2256, DV-7501AU2257 и DV-7501AU2258

① Торец стального патрубка соответствует EN 10217-1; ASTM A106/A106M-14

БЕЗОПАСНЫЕ ФИТИНГИ FRIALEN®

USTR ПЕРЕХОД ПЭ-ВП/СТАЛЬ

Области применения

Переходы марки FRIALEN, тип USTR, предназначены для выполнения соединений между трубопроводными ответвлениями для подключения домов, выполненными из полиэтилена высокой плотности, и стальными трубами домовых вводов.

Указания по выполнению работ

По соображениям, связанным с подводом тепла, приваривание стальной части переходов рассматриваемого типа разрешается производить только методом электродуговой сварки.

Приваривание полиэтиленовой части перехода осуществляется по методу FRIALEN, который гарантированно обеспечивает получение герметичных соединений с продольным силовым замыканием.

Подготовка к сварке как стальной, так и полиэтиленовой частей перехода осуществляется согласно общих требований руководства по монтажу (см. раздел “Переходники” в составе “Руководства по монтажу безопасных фитингов FRIALEN для домовых вводов и распределительных сетей диаметром до 225 мм”) обычным порядком (т.е. удаляется оксидный слой и производится обезжиривание).

Убедительные доводы в пользу применения переходов ПЭ-ВП/Сталь марки FRIALEN, тип USTR:

- Компактность конструкции.
- Полиэтиленовая часть перехода оборудована нагревательным элементом открытого типа, который обеспечивает оптимальную теплопередачу.
- С торцевой стороны и на участке перехода с материала на материал предусмотрены холодные зоны, предотвращающие вытекание расплава.
- Все работы по подсоединению перехода могут осуществляться без каких-либо дополнительных креплений или опор.
- Значительная глубина ввода при достаточной ширине зоны сварки.
- Стальная часть рассматриваемого перехода зафиксирована в полиэтилене неразъемно и со стопорением вращения.
- Патентованная геометрия уплотняющих поверхностей, обеспечивающая самоуплотнение соединения без использования каких-либо дополнительных уплотняющих деталей, выполненных из эластомерных материалов.
- Предусмотрен специальный штрих-код, призванный обеспечивать протоколирование (т.е. возможность отслеживания конструкционного элемента в дальнейшем).